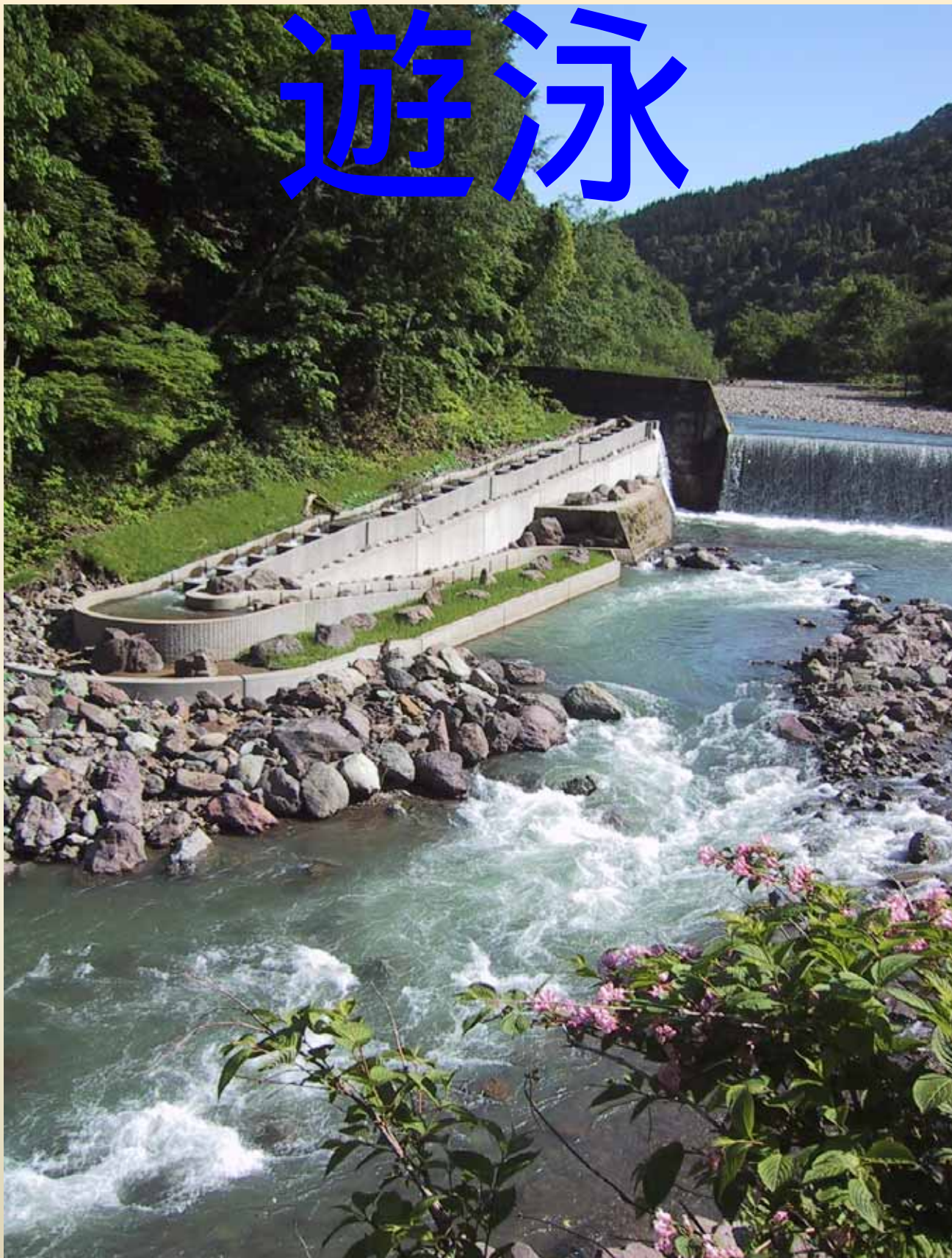


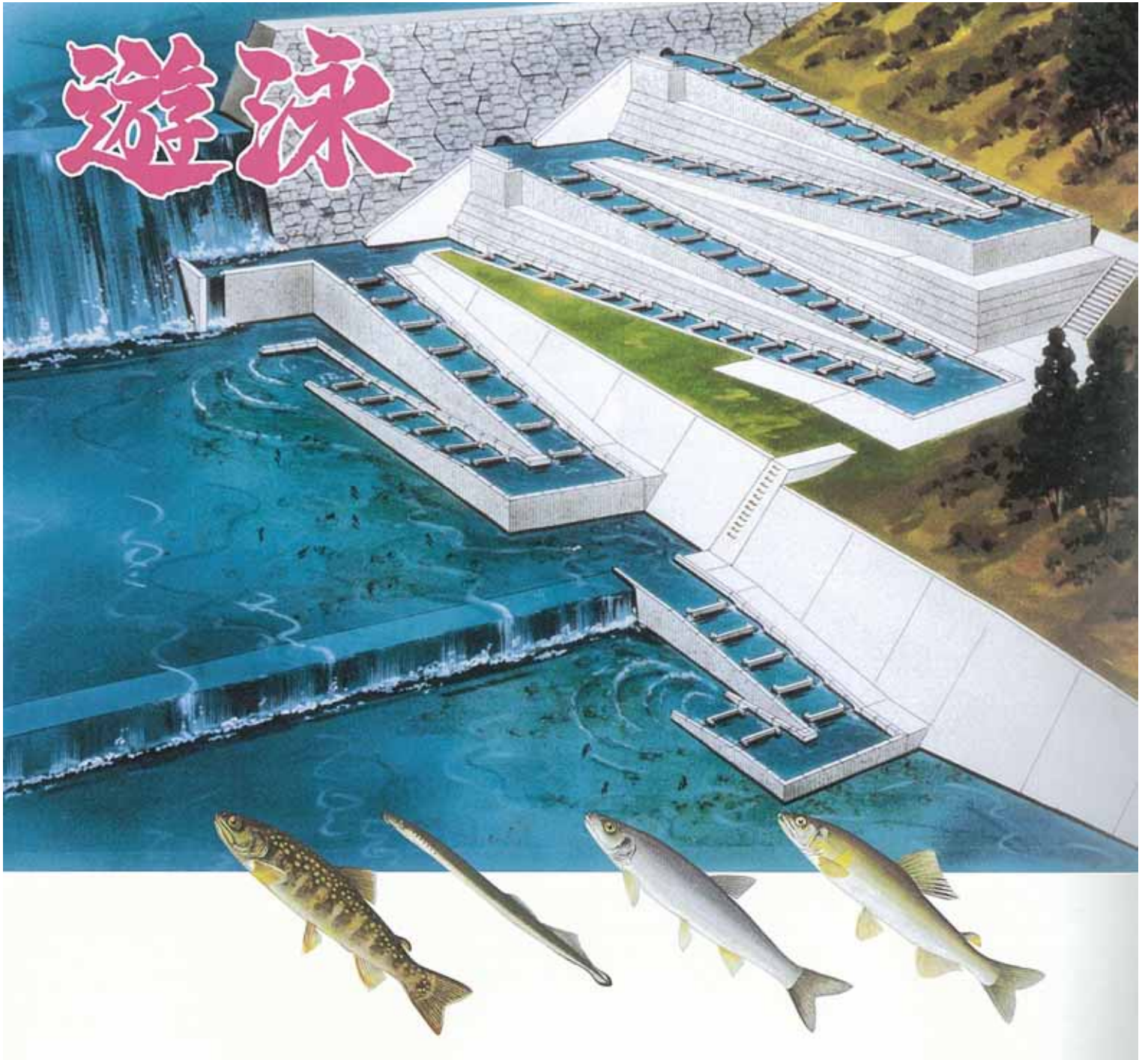
[プールタイプ 階段式魚道ブロック]

# 遊泳



共和コンクリート工業株式会社

# 遊泳



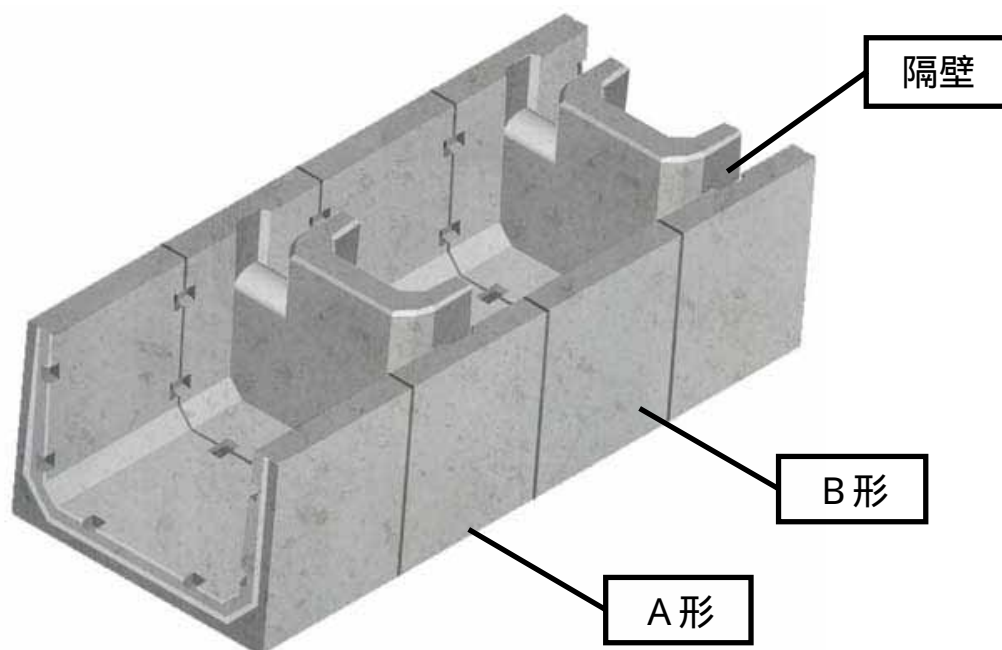
## 特長

- ・水路幅1,000~2,000を基本とし、条件に合わせた設計が可能です。
- ・現場での型枠組立、配筋、コンクリート打設、型枠脱型という作業を、ブロックのセット及び止水ゴム貼付け、ボルト締めで省力化しています。
- ・隔壁頂部はR形状としており、魚類の遡上を助ける流況を創出します。

## 用途

- ・砂防ダム、頭首工、落差工等の移動阻害施設に魚類の移動経路を確保します。

# 製品規格

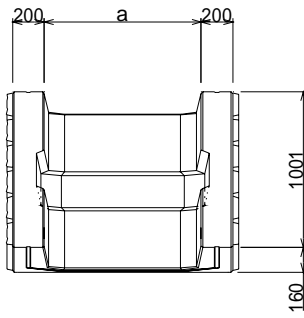


## 規格諸元

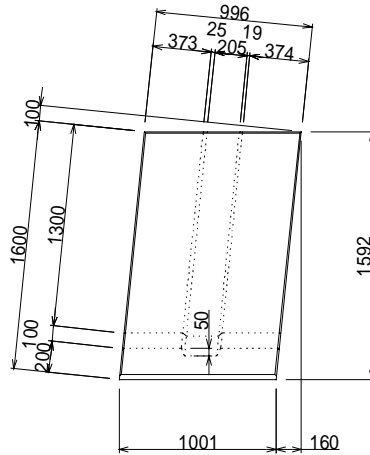
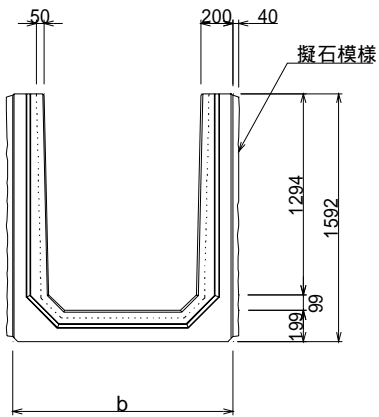
呼び名		主要部寸法 (mm)	体積 (m <sup>3</sup> )	参考質量 (kg)	
水路部	A 形	1000型	1,600 × 1,400 × 996	0.9291	2,136
		2000型	1,600 × 2,400 × 996	1.1155	2,565
	B 形	1000型	1,600 × 1,400 × 996	0.9747	2,241
		2000型	1,600 × 2,400 × 996	1.1732	2,698
隔壁部	全越流 タイプ	1000型	1,050 × 1,077 × 200	0.1859	427
		2000型	898 × 2,065 × 200	0.3137	721
	アイスハーバー タイプ	1000型	1,248 × 1,066 × 500	0.3227	742
		1000型C1	1,248 × 1,063 × 500	0.3146	723
		2000型	1,248 × 2,066 × 500	0.4798	1,103

# 規格寸法図

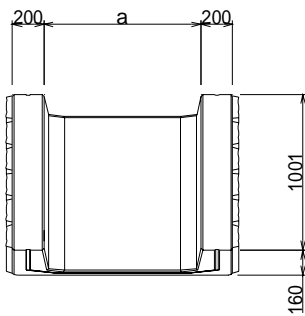
## A 形



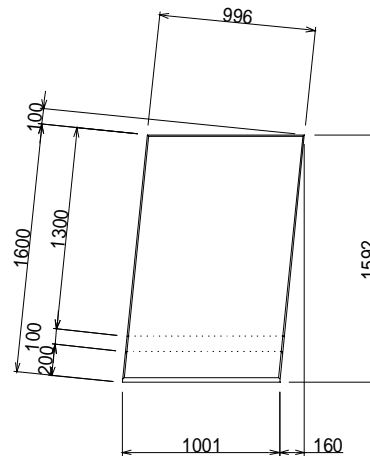
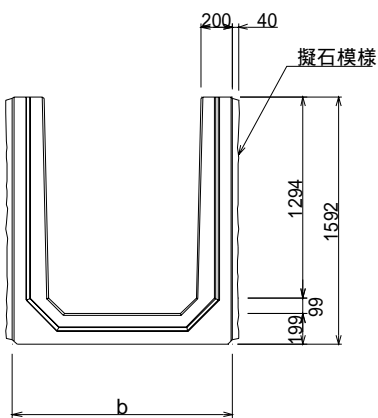
呼び名	a (mm)	b (mm)	質量(kg)
1000型	1,000	1,400	2,136
2000型	2,000	2,400	2,565



## B 形

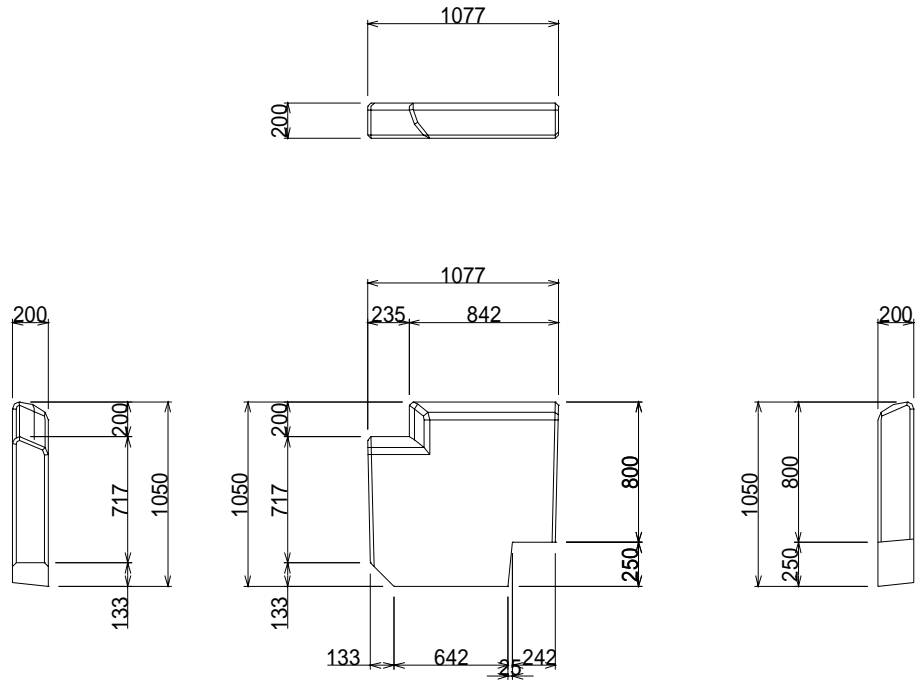


呼び名	a (mm)	b (mm)	質量(kg)
1000型	1,000	1,400	2,241
2000型	2,000	2,400	2,698



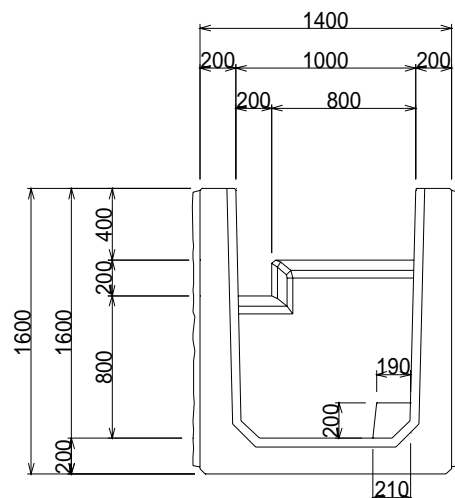
隔壁

全越流タイプ 1000型



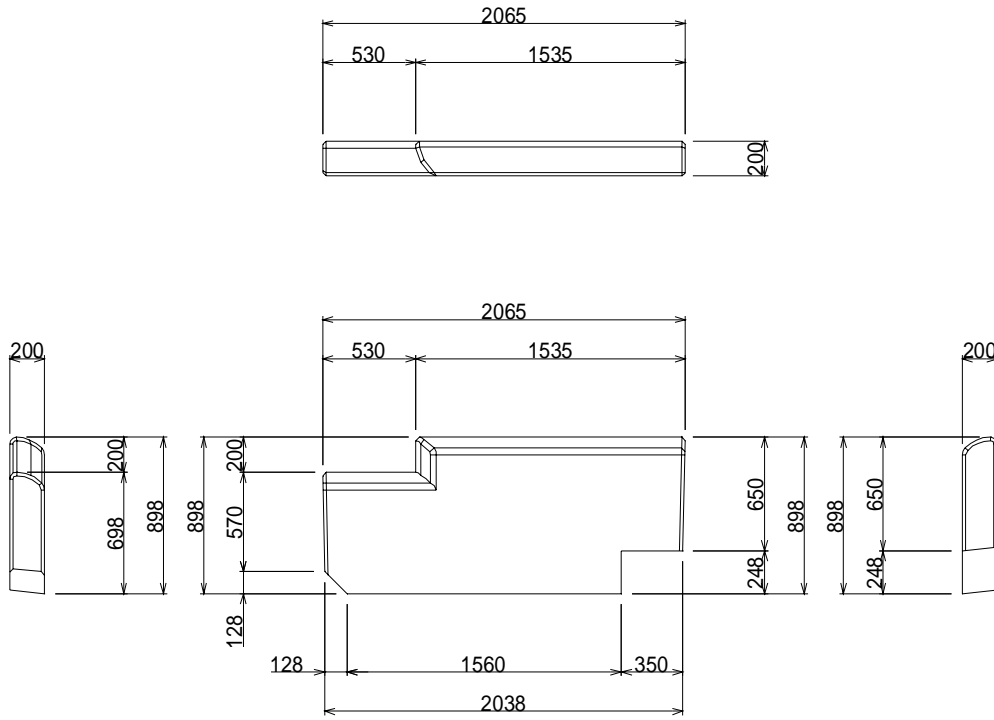
呼び名	主要部寸法 (mm)	質量 (kg)
1000型	1,050 × 1,077 × 200	427

魚道断面形状



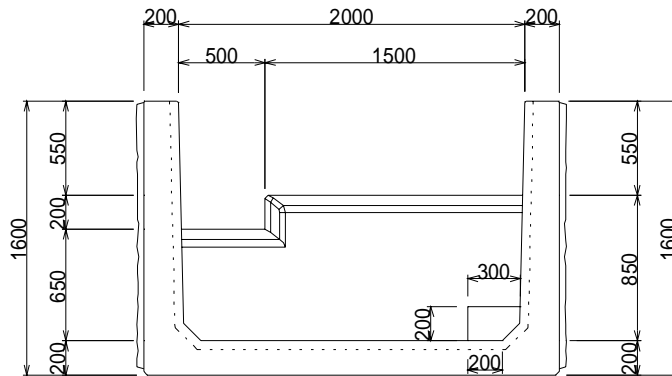
隔壁

全越流タイプ 2000型



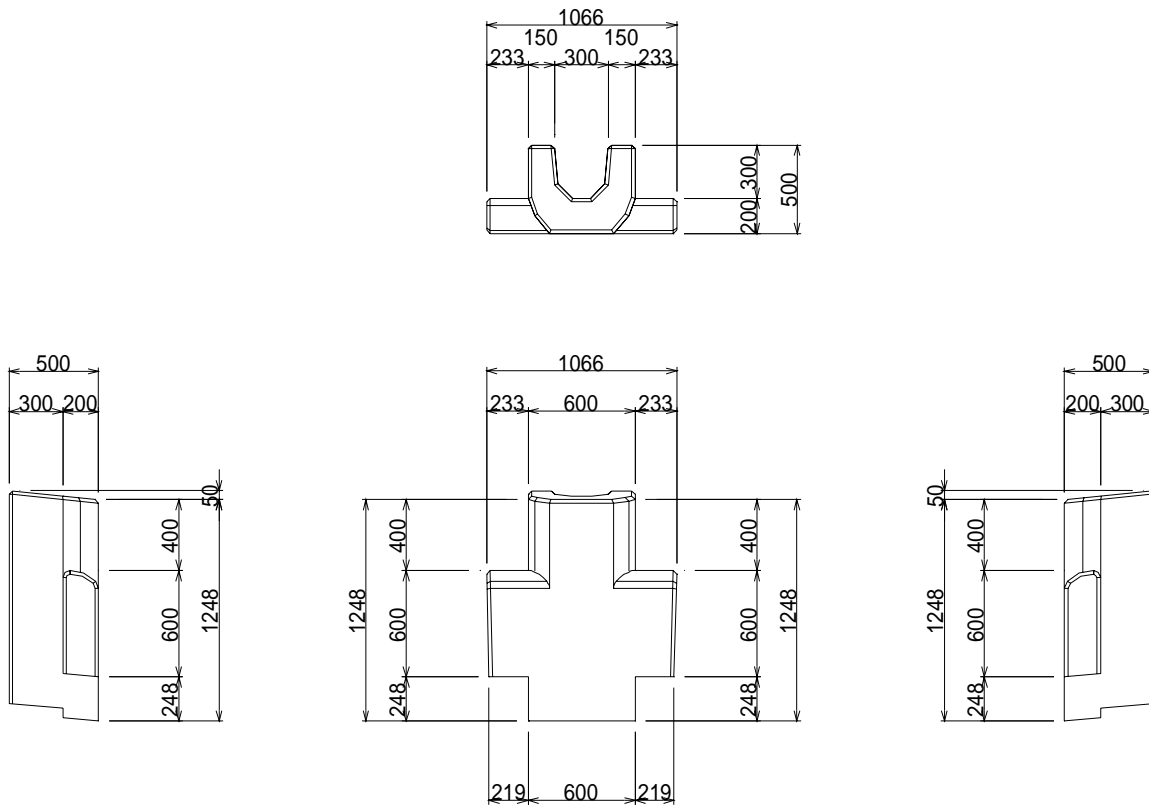
呼び名	主要部寸法 (mm)	質量 (kg)
2000型	898 × 2,065 × 200	721

魚道断面形状



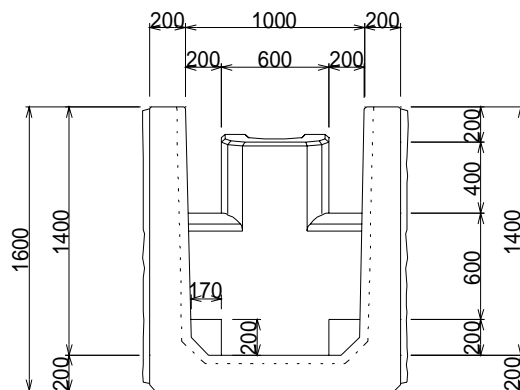
隔壁

アイスハーバータイプ 1000型



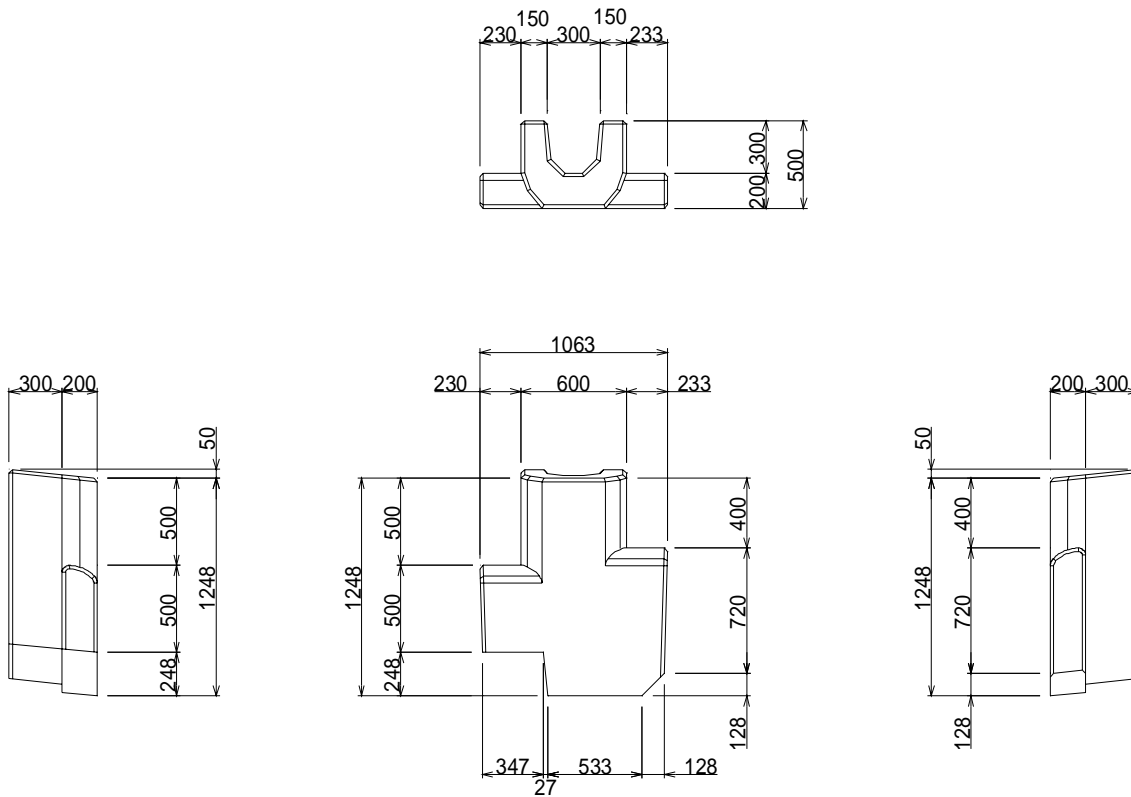
呼び名	主要部寸法 (mm)	質量 (kg)
1000型	1,248 × 1,066 × 500	742

魚道断面形状



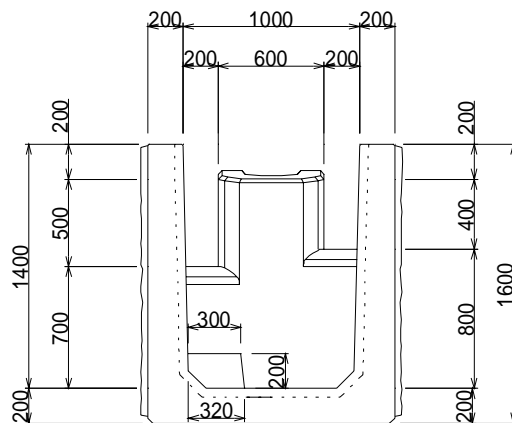
隔壁

アイスハーバータイプ 1000型C1



呼び名	主要部寸法 (mm)	質量 (kg)
1000型C1	1,248 × 1,063 × 500	723

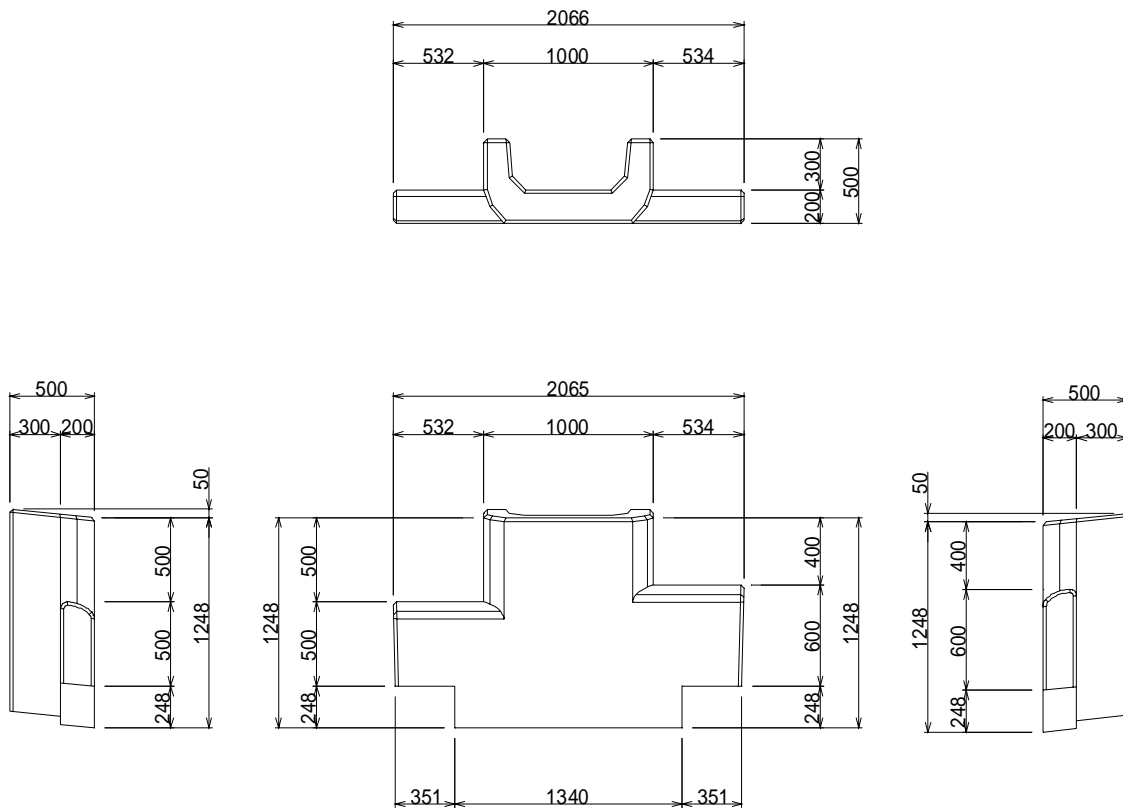
魚道断面形状





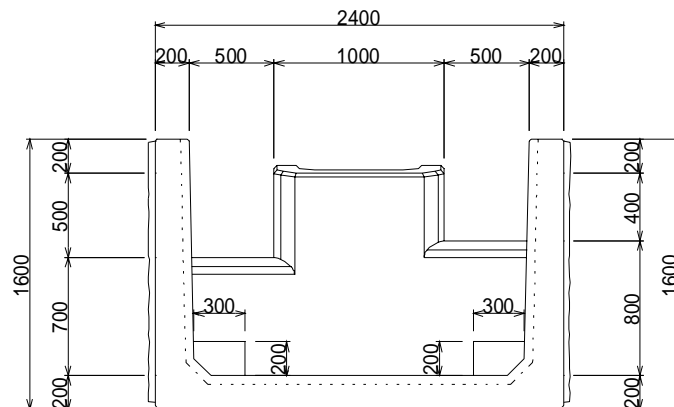
隔壁

アイスハーバータイプ 2000型

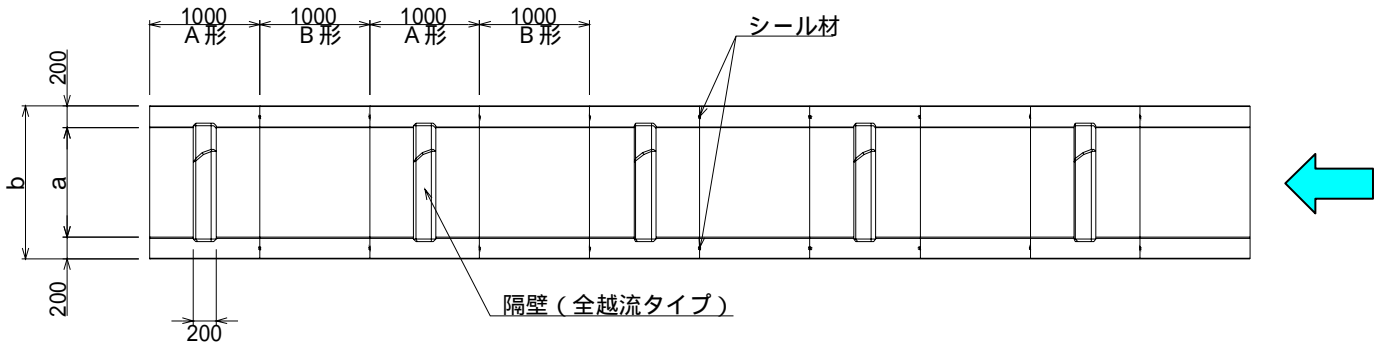


呼び名	主要部寸法 (mm)	質量 (kg)
2000型	1,248 × 2,066 × 500	1,103

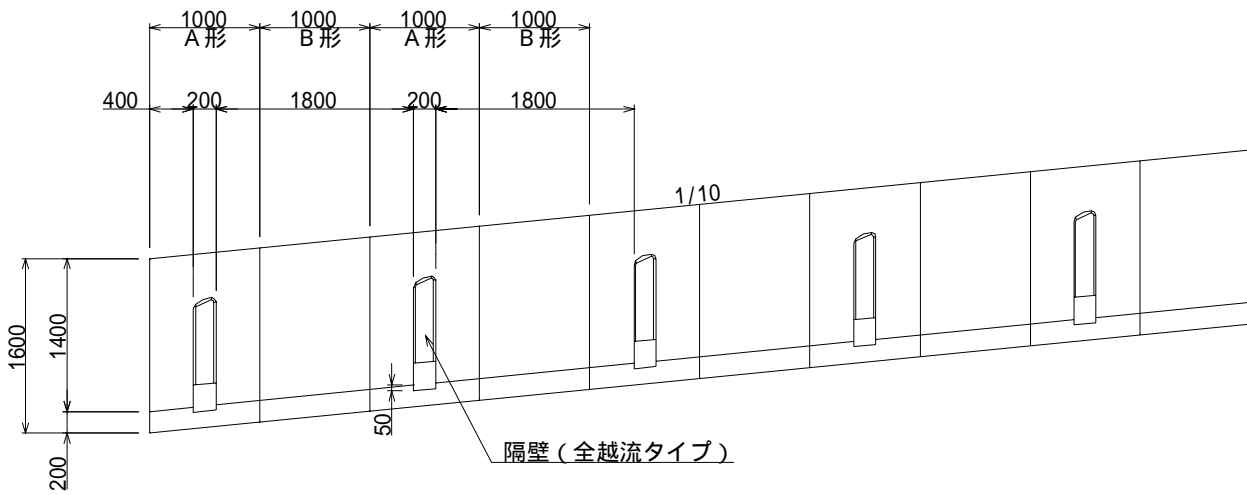
魚道断面形状



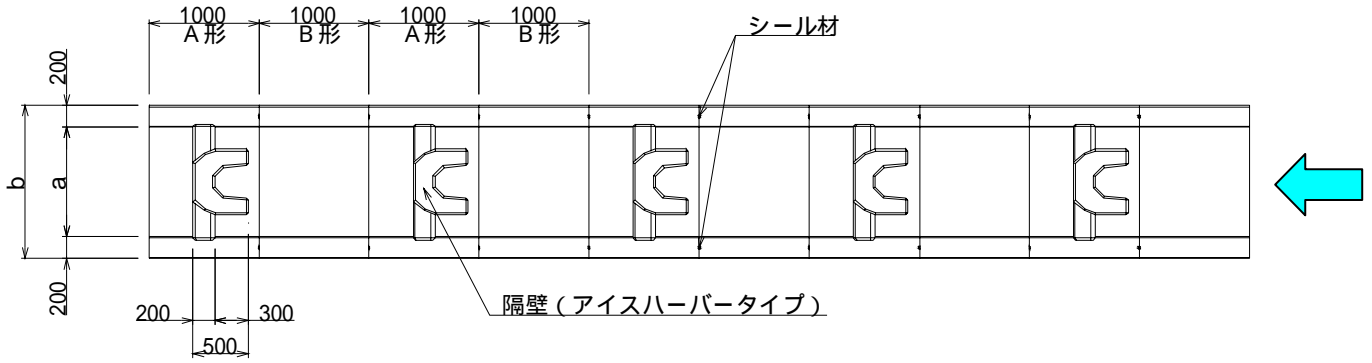
平面図



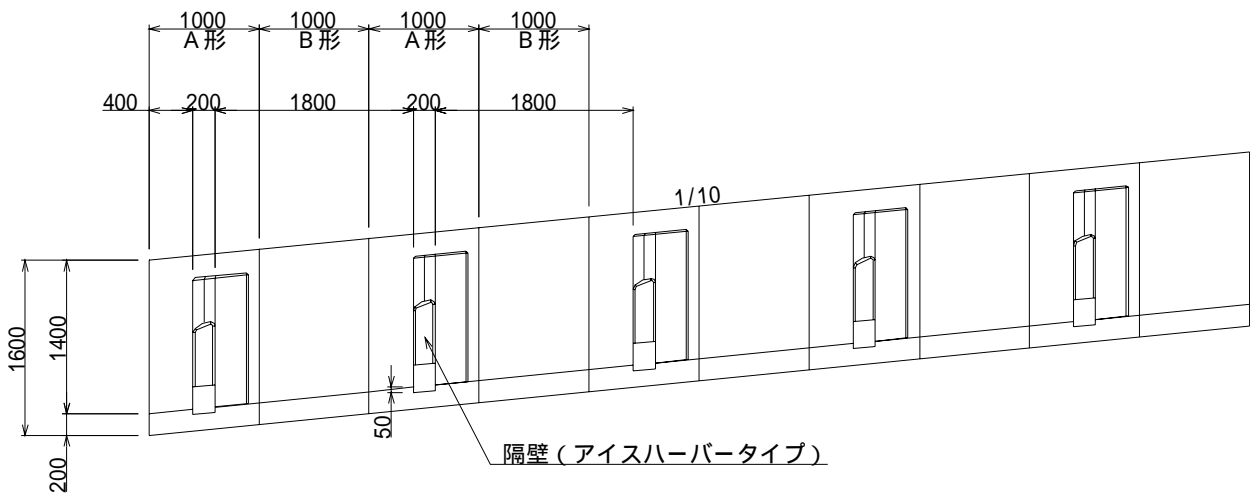
縦断図



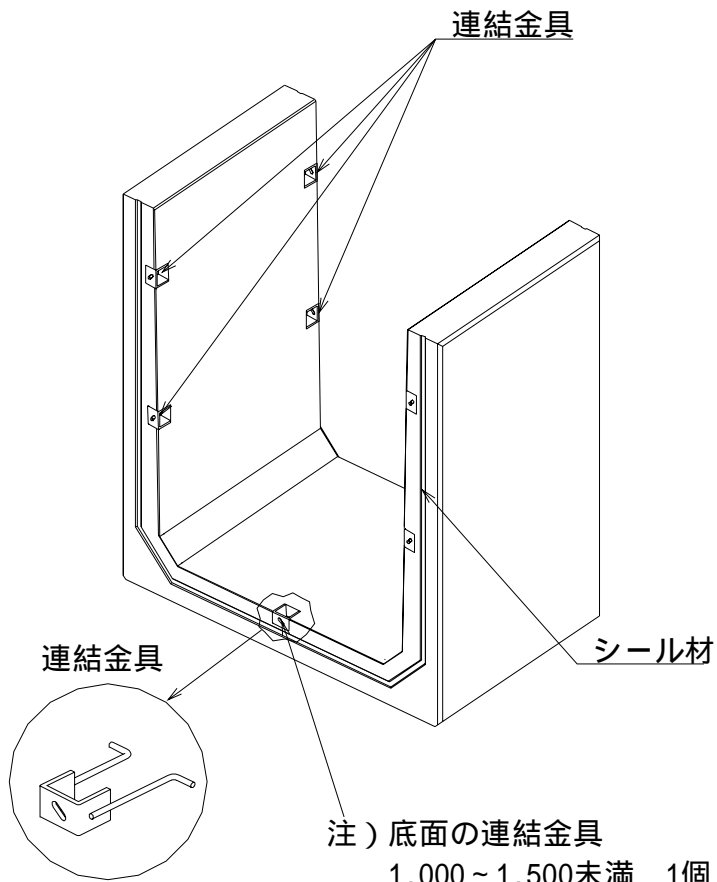
平面図



縦断図



# 連結部詳細



シール材(ブチルゴム20×20)

呼び名	シール材使用数 (m/箇所)
1000型	4.200
2000型	5.200

注) 底面の連結金具  
1,000 ~ 1,500未満 1個  
1,500 ~ 3,000以下 2個



# 施工写真



笹内川 全越流タイプ



追良瀬川 全越流タイプ

施工写真



恩愛沢川 アイスハーバータイプ

# 施工写真



作田川 アイスハーバータイプ

施工写真



滝ノ股沢 アイスハーバータイプ