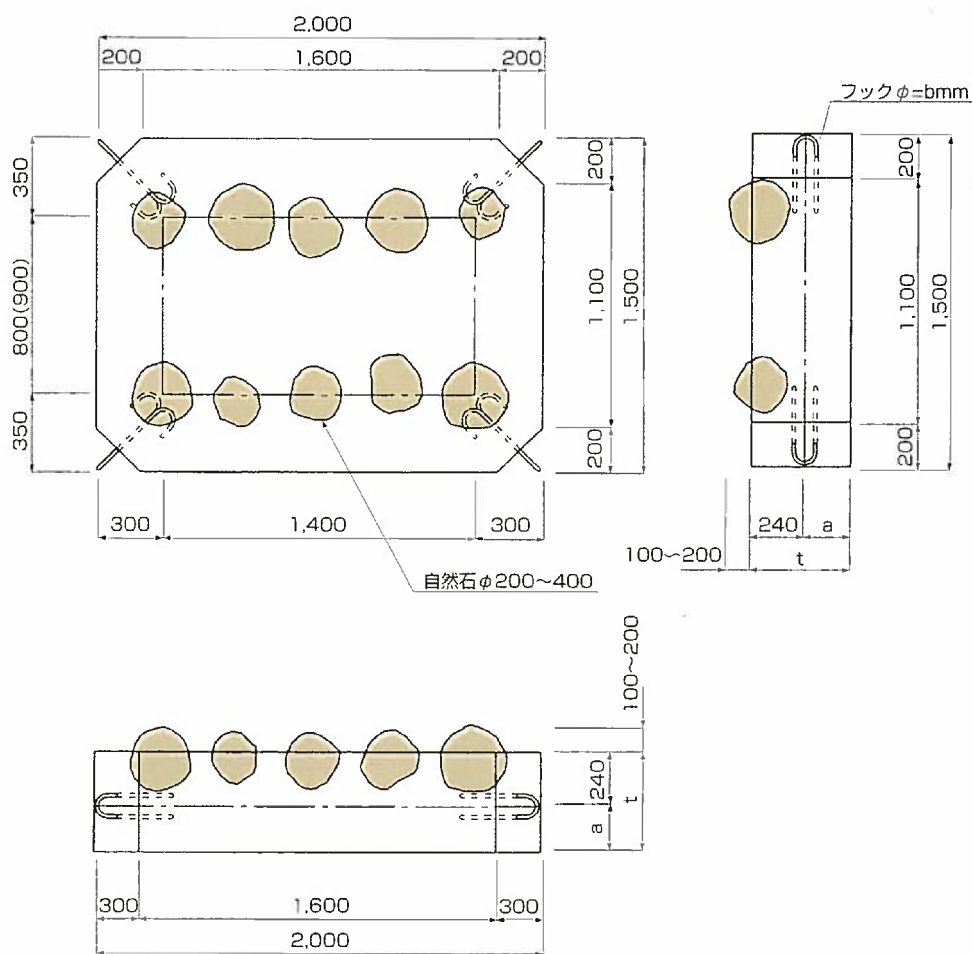


規格寸法図

せき流

[粗石付魚道]

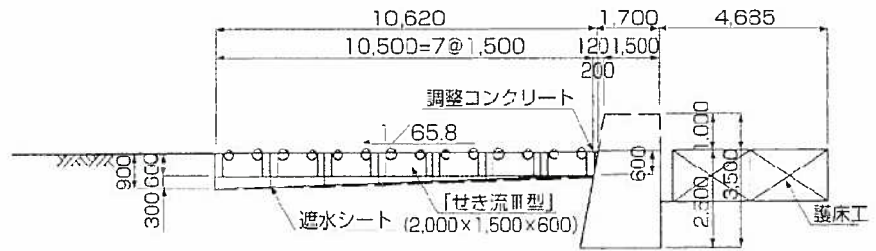


規格諸元

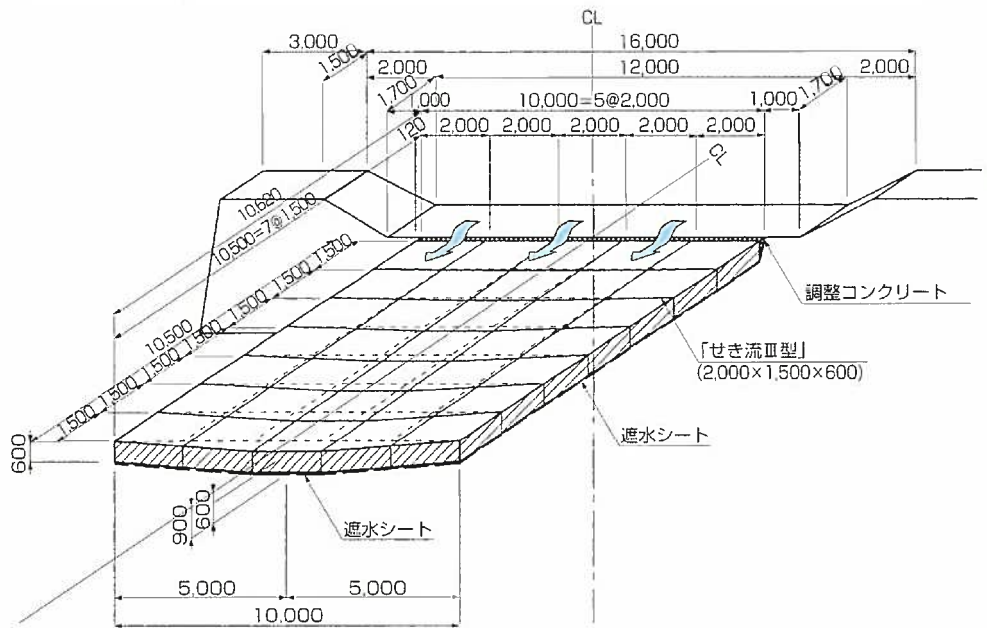
| 名称 | 主要部規格寸法 (mm) | t部寸法 (mm) | a部寸法 (mm) | b部寸法 (mm) | 参考質量 (t) |
|------|-----------------|--------------|--------------|--------------|-------------|
| I型 | 2,000×1,500×320 | 320 | 80 | 16 | 2,311.0 |
| II型 | 2,000×1,500×450 | 450 | 210 | 19 | 3,184.0 |
| III型 | 2,000×1,500×600 | 600 | 360 | 19 | 4,191.0 |

縦断図

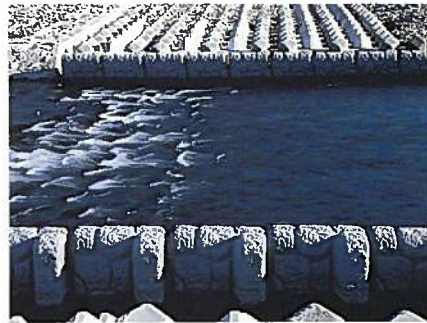
A-A



構造図



施工写真



施工写真

庄内を洪水から守る
立谷沢川合流点改修事業



建設省酒田工事事務所

水辺にやすらぎ、心にゆとり。

河川はみんなのもです。大切に使いましょう。



施工写真

