

特別天然記念物「オオサンショウウオ」
が安心して住める川づくり

いんじがまぐいすのけしんすのまいほーむ



オオサンショウウオ産卵巣穴ブロック

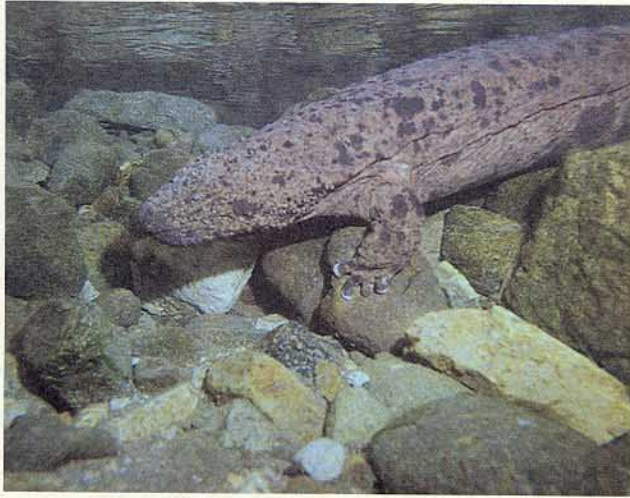
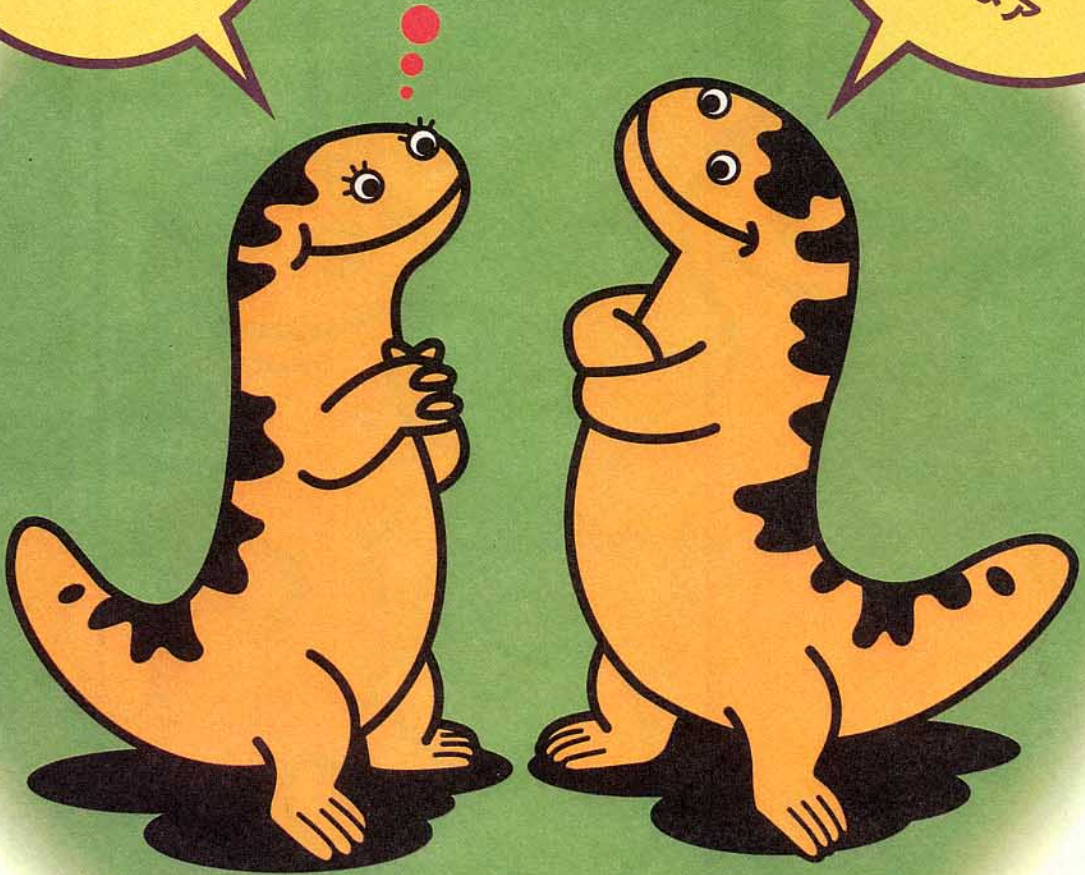
か す み そ う

住巢



「カスミンソウ」
って名前も
すてき

こんな巣で
ゴロ寝したら
気持ちいい
だろうなア



オオサンショウウオは日本、中国、アメリカ合衆国にしか生息していない希少両生類で、日本では1952(昭和27年)に特別天然記念物に指定されています。ところが、近年の河川護岸改修、排水路整備などの拡大によりその生活の場は年々減少し、地域によっては生存が危ぶまれているところさえあります。こうした水域における土木工事の制約をクリアし、オオサンショウウオたちが安心して生息できる環境を守るために開発されたのが、産卵巣穴ブロック「香住巣」です。

■オオサンショウウオ

オオサンショウウオ目：オオサンショウウオ科 日本固有種 国指定特別天然記念物
中国山地を中心として、岐阜県以西から北九州にかけて分布している。体長が100cmを超えることもある世界最大級の両生類であるが、野外で見られる個体には50～60cm程度のものが多く、大型個体が生き残るためのよい環境が少なくなっていることを思わせる。体は太く、背は褐色で不規則な黒っぽい斑紋がある。眼は非常に小さく、頭部には多数のいぼがある。山地の河川に住むが、溪流部に限らず用水路や小川でも見つかる。川岸の土の穴で生活し、夜行性でサワガニ・小魚など動物性のものなら何でも食べる。産卵期は8月下旬～9月下旬、数珠状に連なった卵を生む。地域を定めず、特別天然記念物の種指定をうけている。

「サンショウの香りのカスミソウ」。

サンショウウオの体表に刺激を加えると、サンショウの香りの白い粘膜が背面全体にまるでカスミソウが咲いたようにしみ出すとか。オオサンショウウオ産卵巣穴ブロック「香住巣」はこのカスミソウの花とサンショウの香りをイメージして名付けられました。



「約3千万年前から姿を変えない 生きた化石です」。

オオサンショウウオは約3千万年前からほとんど姿を変えていない、まさに生きた化石。大切に保護し、未来へ伝えていきたい地球の歴史のひとつです。



「両生類なのに、一生水の中」。

オオサンショウウオは一生を水中で生活する特殊な両生類です。ただし洪水が起こると陸に上がって避難するとか。



「ヨーロッパへ紹介したのは シーボルト」。

今では世界的に有名な希少動物のオオサンショウウオですが、ヨーロッパの人々に知られるようになったのは今世紀始め。1930年にシーボルトが紹介したのが最初といわれています。



「小説の主人公にもなりました」。

井伏鱒二の小説「山椒魚」の主人公は頭でっかちになって岩窟から出られなくなったオオサンショウウオ。その姿にたくして人生の哀感をユーモアも交えて描いています。オオサンショウウオのキャラクターがあつてこそ(?)生まれた名作かも。



「香住巢」はオオサンショウウオの生

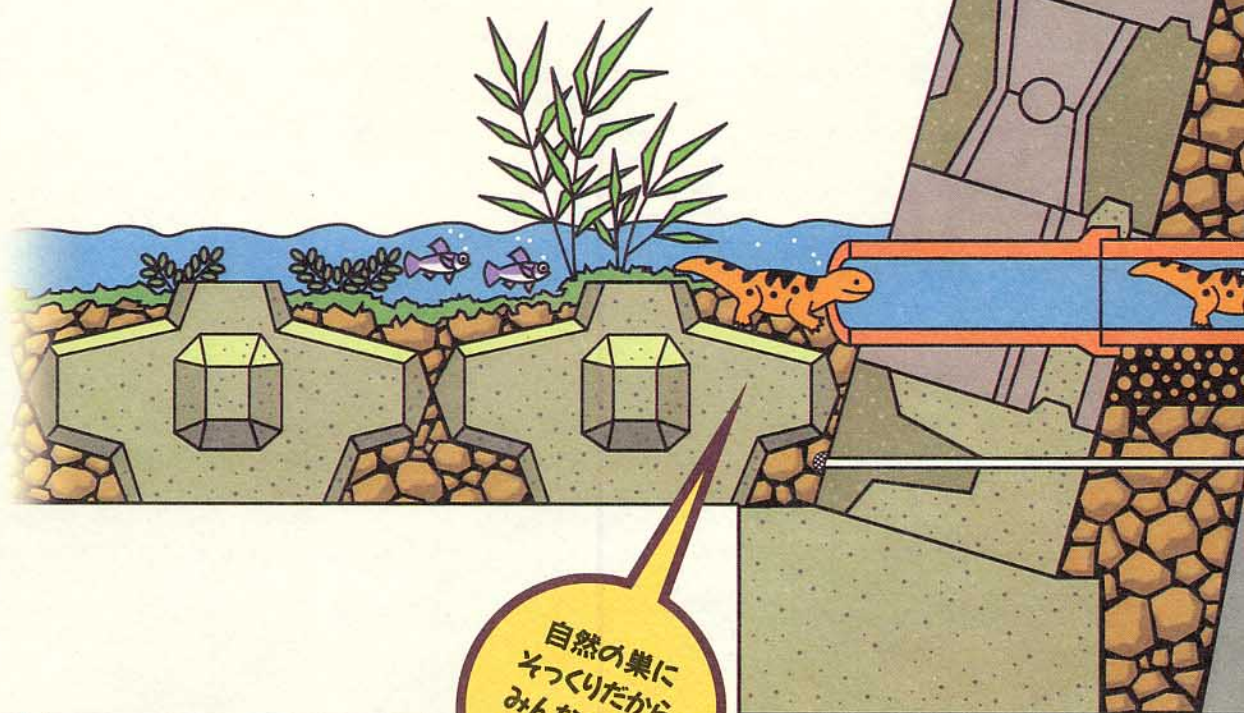
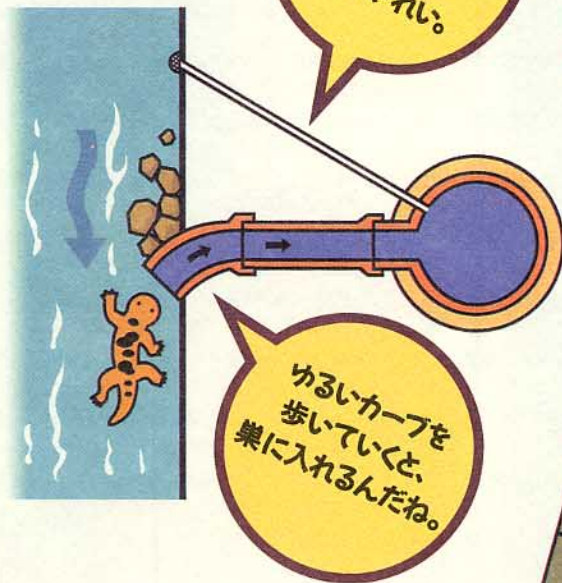
開発にあたっては、オオサンショウウオができるだけ自然に近い姿で生息できるように考えました。日本で唯一人工飼育下で繁殖に成功している広島市安佐動物公園へ意見を求めるなどの生態研究につとめた結果生まれたのが産卵巣穴ブロック「香住巢」です。オオサンショウウオが住める川づくりを実現します。

■特長

- ①オオサンショウウオは底棲性で接触習性があるため、素材として接触面が比較的滑らかで、しかも通気性のある素焼陶管を使用しています。
- ②オオサンショウウオにとって快適な空間にするため、形状、構造等は、自然の巣窟および既存の巣穴を模造しました。
- ③通気孔のある構造となっているため、自然通気や必要に応じた強制通気を行うことができます。また、ソーラーポンプの使用も可能です。
- ④躯体底部に通水孔があるので、座床下から新水を湧出させて巢内の水を交換するのが容易な構造になっています。
- ⑤護岸背面に設置されることを考慮し、構造は高強度の円筒形をした水密構造になっています。
- ⑥誘導管は躯体と同質の素焼陶管を用いており、遡上習性を考慮して、緩曲線を用い下流側に開口する構造になっています。

■施工例

●平面図

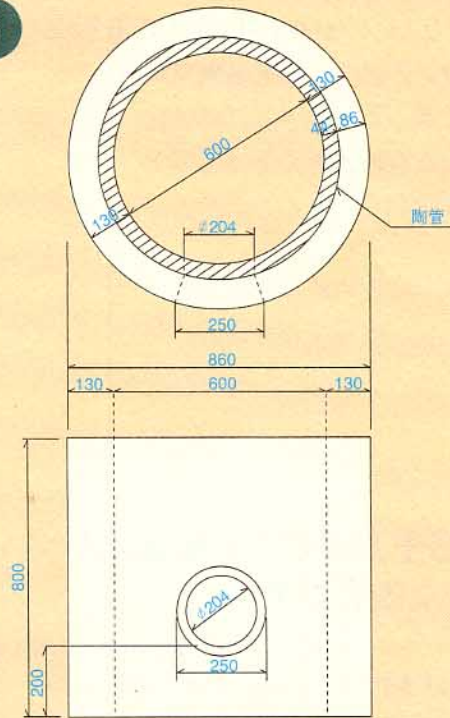


態研究から生まれました。



■規格寸法図

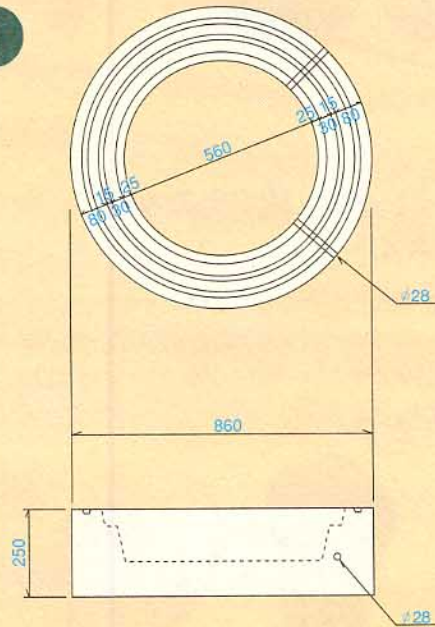
A型



●規格緒元

型式	主要寸法 (mm)	体積 (m ³)	参考質量 (kg)	鉄筋質量 (kg)
A型	860×800	0.1638	378	2.1

B型



●規格緒元

型式	主要寸法 (mm)	体積 (m ³)	参考質量 (kg)	鉄筋質量 (kg)
B型	860×250	0.0997	233	5.6